






SONDE VELOCITÀ DELL'ARIA PER STRUMENTI PORTATILI CON MODULO SICRAM

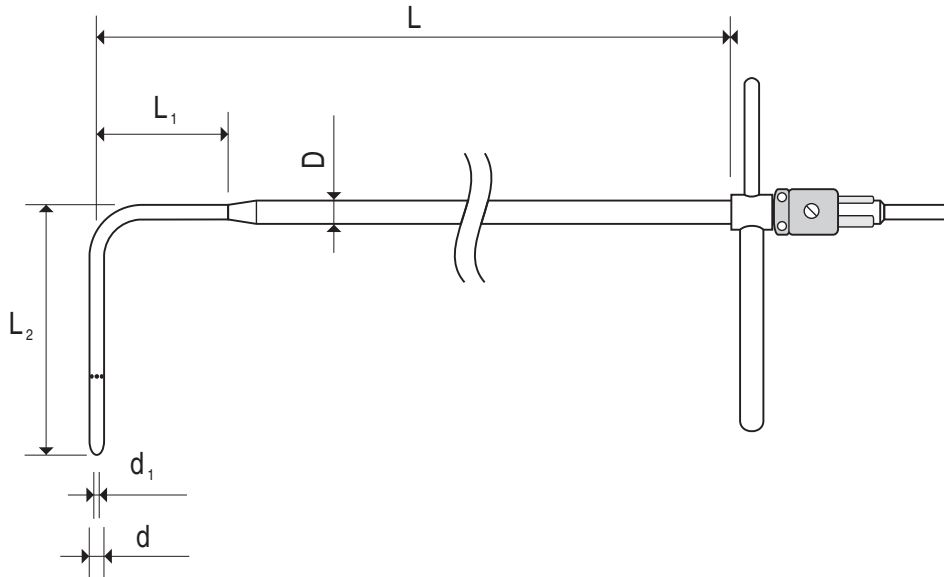
Codici	Range m/s	Range Temp. °C	
A FILO CALDO			
AP471S1	0.1...40	-25...80	<p style="text-align: center;">L= 360±1060 Ø 8</p>
AP471S2	0...5		<p style="text-align: center;">L= 360±1060 Ø 8</p>
AP471S3	0.1...40		<p style="text-align: center;">L= 450±1140</p>
AP471S4	0.1...5	0...80	<p style="text-align: center;">L= 380±760</p>
VENTOLINA			
AP472S1	0.6...25	-25...80	<p style="text-align: center;">Ø 100</p>
AP472S2	0.5...20		<p style="text-align: center;">Ø 60</p>
AST1	Asta di estensione tutta chiusa 220 mm Asta di estensione tutta aperta 870 mm		

MODULI PER IL TUBO DI PITOT

Codici	Range Press. Diff. mbar	Range Velocità m/s	
AP473S1	10 f.s.	2...40	
AP473S2	20 f.s.	2...55	
AP473S3	50 f.s.	2...90	
AP473S4	100 f.s.	2...130	
PW	Cavo di collegamento fra modulo AP473S... e tubo di Pitot provvisto di TC		

TUBI DI PITOT

Tubi di Pitot in Acciaio Inox per la misura della velocità dell'aria e della temperatura per i modelli provvisti di termocoppia K. Vanno collegati ai moduli SICRAM AP473S1, AP473S2, AP473S3 e AP473S4 o agli strumenti HD2114P... e HD2134P...



	d mm	d ₁ mm	D mm	L mm	L ₁ mm	L ₂ mm	Temp. °C	Termocoppia K	Materiale
T1-300	3	1	6	300	30	72	0...600°C	---	AISI 316
T2-400	5	2	8	400	45	120		---	
T3-800	8	3.2	8	800	---	192		---	
T3-800TC	8	3.2	8	800	---	192		TC	

Per ulteriori lunghezze rivolgersi a Delta OHM – sales@deltaohm.com