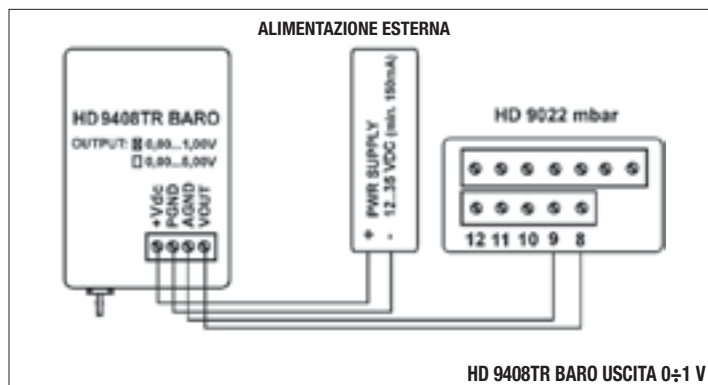




**HD 9408T BARO, HD 9408TR BARO, HD 9908T BARO
TRASMETTITORI BAROMETRICI**

HD 9408T BARO, HD 9408TR BARO e HD 9908T BARO sono barometri elettronici con uscita analogica. Usano un sensore piezoresistivo che dà misure estremamente precise e stabili della pressione atmosferica, con eccellente ripetibilità, bassa isteresi e ottimo comportamento in temperatura. Il segnale di uscita del sensore è condizionato in modo da fornire una tensione di uscita (o corrente a seconda del modello) lineare proporzionale alla pressione atmosferica. I trasmettitori sono pronti all'utilizzo, sono stati tarati in fabbrica; dispongono di un potenziometro di regolazione dell'offset per installazioni in quota.

HD 9408T BARO richiede una tensione di alimentazione continua, il suo consumo estremamente contenuto (< 4 mA) lo rende ideale per sistemi d'acquisizione o applicazioni di misura remote come stazioni meteorologiche automatiche alimentate a celle solari. È disponibile in diverse uscite analogiche: 0÷1 Vcc e, su richiesta, 0÷5 Vcc, 1÷5 Vcc, 1÷6 Vcc e 4÷20 mA (collegamento a due fili).



HD 9408TR BARO offre prestazioni in temperatura superiori: la circuiteria interna permette al sensore di lavorare a temperatura costante così che si ottiene una precisa compensazione termica sull'intero range da -40°C a +60°C.

HD 9408TR BARO richiede una tensione di alimentazione continua. È disponibile in diversi tipi di uscita analogica: 0÷1 Vcc e, su richiesta, 0÷5 Vcc, 1÷5 Vcc, 1÷6 Vcc.

HD 9908T BARO è un trasmettitore barometrico con visualizzazione della pressione rilevata mediante un display a 3 ½ digit (1 mbar di risoluzione).

Dispone inoltre di un'uscita analogica configurabile dall'utilizzatore tra 0÷20 mA, 4÷20 mA, 0÷1 V e 0÷5 V (0÷10 V su richiesta) e di un rele di allarme ON/OFF con soglia di intervento programmabile.

L'HD 9908T BARO richiede una alimentazione di 24 Vca (230 Vca su richiesta).

HD 9408T BARO, HD 9408TR BARO e HD 9908T BARO sono soluzioni low cost con eccellenti prestazioni per applicazioni meteorologiche, sistemi di monitoraggio ambientale, data logging meteorologico e ambientale, compensazione della pressione atmosferica nel rendimento dei motori a combustione interna, compensazione della pressione barometrica nelle camere bianche, test di emissioni degli autoveicoli.

INSTALLAZIONE

In tutti i modelli il sensore e l'elettronica sono contenuti in un robusto contenitore di MACROLON con grado di protezione IP67. Aprendo il coperchio sono disponibili i fori che permettono di fissare la base del trasmettitore direttamente ad un pannello o ad una parete. La precisione delle misure non dipende dalla posizione del trasmettitore. Tuttavia è consigliabile montare il trasmettitore in modo che il sensore sia rivolto verso il basso per ridurre l'accumulo di polvere e sporizia sul filtro. Se l'installazione è in ambiente aperto è raccomandato l'uso di una speciale presa statica (HD 9408PS50) per minimizzare gli errori causati dal flusso del vento sull'ingresso di pressione.

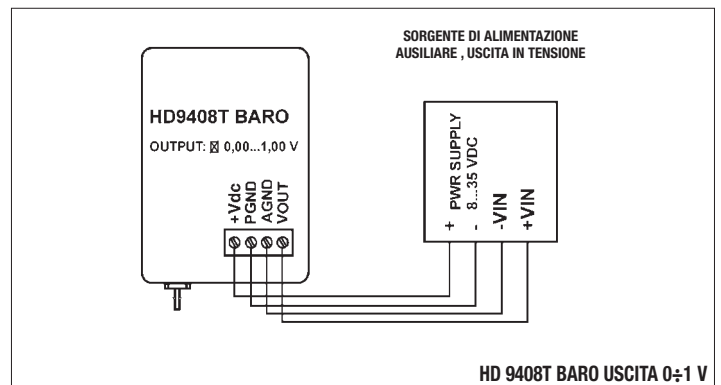
CONNESSIONE E FUNZIONAMENTO HD 9908T BARO

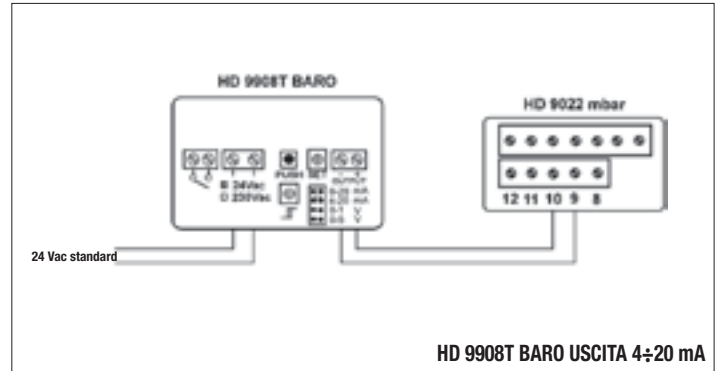
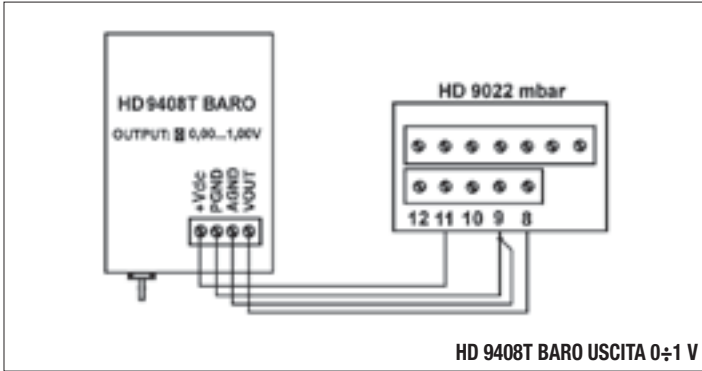
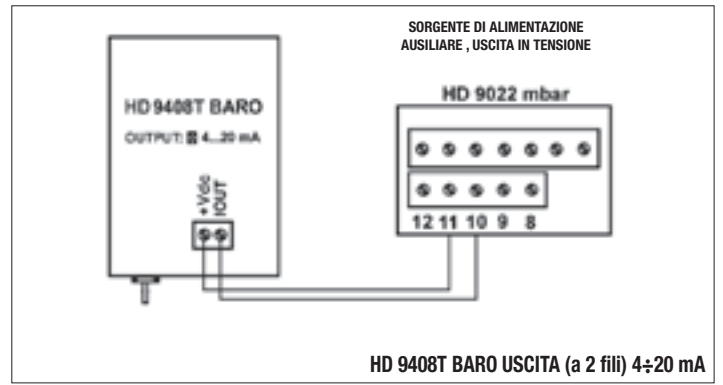
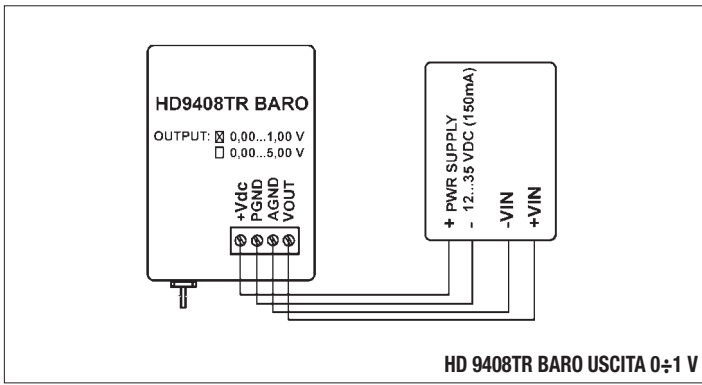
- Eseguire i collegamenti per alimentare HD 9908T BARO.
- Eseguire i collegamenti per l'uscita rele, il contatto del rele è a potenziale libero.
- Selezionare l'uscita analogica 0÷20 mA, 4÷20 mA, 0÷1 V, 0÷5 V con il ponticello.
- Dare tensione allo strumento, premendo il pulsante PUSH impostare con il trimmer SET il valore di soglia desiderato compreso tra 800 e 1100 mbar; il valore impostato è indicato sul display.
- Impostare con il trimmer □ il valore desiderato di HYS (=hysteresis) compreso tra 5 e 50 mbar.
- Lo strumento ora indicherà la pressione atmosferica; HI led, LO led o ALARM led e ALARM rele si troveranno in una delle seguenti situazioni (vedi tabella 1).

NOTA: ALARM led ON indica che il rele è alimentato e il contatto è chiuso.

- Ad installazione avvenuta verificare che il coperchio sia perfettamente chiuso; lo stesso dicasi per i passacavi.

| TABELLA 1 | HI | LO | ALARM LED |
|----------------------------------|-----|-----|-----------|
| MISURA > SET, MISURA < SET + HYS | ON | OFF | OFF |
| MISURA > SET, MISURA > SET + HYS | ON | OFF | ON |
| MISURA < SET, MISURA > SET - HYS | OFF | ON | OFF |
| MISURA < SET, MISURA < SET - HYS | OFF | ON | ON |





| | HD 9408T BARO | HD 9408TR BARO | HD 9908T BARO |
|---------------------------|--|--|---|
| Sensore tipo | Piezoresistivo | | |
| Range di misura | 800÷1100 mbar / 600÷1100 mbar a richiesta | | |
| Uscita analogica | 0÷1 Vcc standard; 0÷5 Vcc, 1÷6 Vcc e 4÷20 mA (2 fili) a richiesta | 0÷1 Vcc standard; 0÷5 Vcc, 1÷5 Vcc e 1÷6 Vcc a richiesta | 0÷20 mA, 4÷20 mA, 0÷1 V e 0÷5 V (0÷10 V a richiesta), configurabile a jumper |
| Accuratezza | ±0.5 mbar, @ 20°C | ±0.5 mbar, @ 20°C | Display: ±1 mbar, @ 20°C Uscita analogica: ±0,8 mbar, @ 20°C |
| Risoluzione | Infinita | Infinita | Display: 1 mbar Uscita analogica: infinita |
| Deriva in temperatura | < 1% F.S., zero; < 1% F.S., span da -20°C a +60°C (-4°F to 140°F) | ±0.8 mbar da -40°C a +60°C (-40°F to 40°F) | < 1% F.S. zero, < 1% F.S. span da -20°C a +60°C (-4°F to 140°F) |
| Stabilità a lungo termine | < 0.25 % F.S. a 6 mesi a 20°C | < 0.2 % F.S. a 6 mesi a 20°C | < 0.25 % F.S. a 6 mesi a 20°C |
| Tempo di stabilizzazione | 1 sec. al 99% della misura | 5 min @ 24 Vcc alimentazione al 99% della misura | 5 sec. al 99% della misura |
| Tempo di risposta | < 200 msec. dopo stabilizzazione della pressione | | |
| Contatto | — | — | 3A/230 Vca carico resistivo |
| Set point | — | — | Configurabile fra 800 e 1100 mbar |
| Alimentazione | 8÷35 Vcc | 12÷35 Vcc | 24 Vca ±10% (230 Vca a richiesta) |
| Corrente | < 4 mA | 25 mA @ 20°C e 24 Vcc (riscaldamento iniziale 120 mA) | 1 VA |
| Temperatura di lavoro | -30...+60°C | -40...+60°C | -20...+60°C |
| Compatibilità | Aria e gas secchi, non corrosivi | | |
| Sovrapressione | 2 bar - 30 psi | | |

CODICI DI ORDINAZIONE

HD9408T BARO Trasmettitore barometrico 800÷1100 mbar uscite 0÷1 V (a richiesta: 0÷5V, 1÷6V, 4÷20 mA) campo di lavoro in temperatura -30°C ÷ +60°C

HD9408TR BARO Trasmettitore barometrico 800÷1100 mbar uscite 0÷1 V (a richiesta: 0÷5V, 1÷6V). Riscaldato, campo di lavoro in temperatura -40°C ÷ +60°C

HD9908T BARO Trasmettitore barometrico con indicazione LCD, campo di misura 800÷1100 mbar. Uscite: 0÷20 mA, 4÷20 mA, 0÷1 V, 0÷5 V (0÷10V a richiesta). Campo di lavoro in temperatura: -20°C ÷ +60°C.

